

# Inspiron 24

3000 Series

## Quick Start Guide

Snelstartgids

Guide d'information rapide

Schnellstart-Handbuch

Guida introduttiva rapida

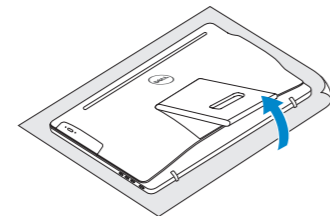


### 1 Setting up the stand

Stel de standaard in | Installer le socle inclinable  
Einrichten des Standrahmens | Installazione del piedistallo

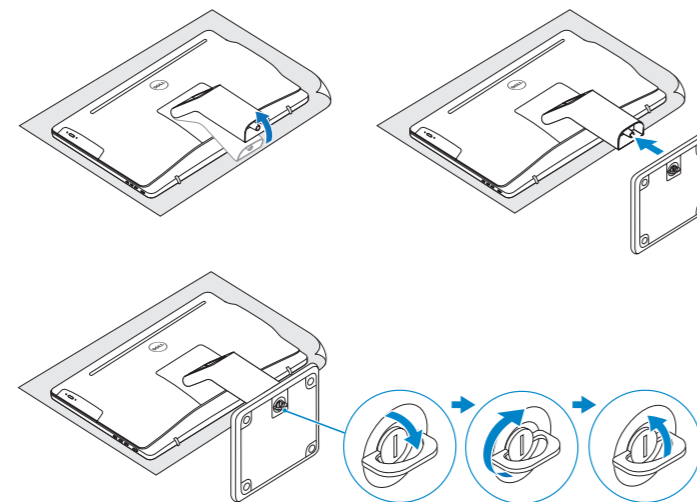
#### Easel stand

Ezelstandaard  
Socle chevalet  
Staffelei-Standrahmen  
Piedistallo a cavalletto



#### Pedestal stand

Voetstuk | Socle piédestal  
Podest-Standrahmen | Piedistallo a colonna



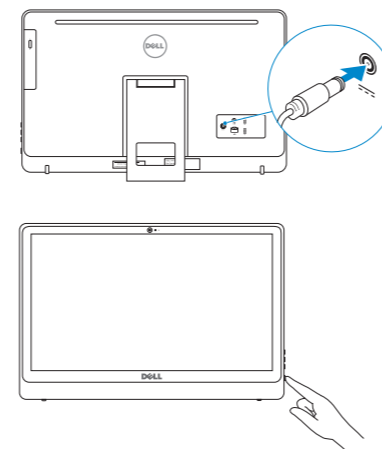
### 2 Set up the keyboard and mouse

Stel het toetsenbord en de muis in | Installez le clavier et la souris  
Tastatur und Maus einrichten | Configurare la tastiera e il mouse

See the documentation that shipped with the keyboard and mouse.  
Raadpleeg de documentatie die bij het toetsenbord en de muis is meegeleverd.  
Reportez-vous à la documentation fournie avec le clavier et la souris.  
Weitere Informationen finden Sie in der Dokumentation Ihrer Tastatur und Maus.  
Consultare la documentazione fornita con la tastiera e il mouse.

### 3 Connect the power cable and press the power button

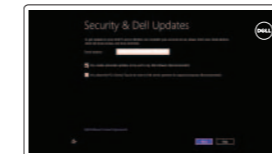
Sluit de stroomkabel aan en druk op de aan-uitknop  
Connectez le câble d'alimentation et appuyez sur le bouton d'alimentation  
Stromkabel anschließen und Betriebsschalter drücken  
Collegare il cavo di alimentazione e premere l'Accensione



### 4 Finish operating system setup

Voltooi de installatie van het besturingssysteem  
Terminez la configuration du système d'exploitation  
Betriebssystem-Setup abschließen  
Terminare la configurazione del sistema

#### Windows



##### Enable security and updates

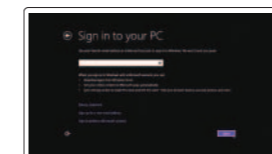
Schakel de beveiliging en updates in  
Activez la sécurité et les mises à jour  
Sicherheit und Aktualisierungen aktivieren  
Abilitare sicurezza e aggiornamenti



##### Connect to your network

Maak verbinding met uw netwerk  
Connectez-vous à votre réseau  
Mit dem Netzwerk verbinden  
Connettere alla rete

- NOTE:** If you are connecting to a secured wireless network, enter the password for the wireless network access when prompted.
- N.B.:** Als u verbinding maakt met een beveiligd draadloos netwerk, vul dan het wachtwoord voor het netwerk in wanneer daar om gevraagd wordt.
- REMARQUE :** si vous vous connectez à un réseau sans fil sécurisé, saisissez le mot de passe d'accès au réseau sans fil lorsque vous y êtes invité.
- ANMERKUNG:** Wenn Sie sich mit einem geschützten Wireless-Netzwerk verbinden, geben Sie das Kennwort für das Wireless-Netzwerk ein, wenn Sie dazu aufgefordert werden.
- N.B.:** Se ci si sta connettendo a una rete wireless protetta, inserire la password di accesso alla rete wireless quando richiesto.



##### Sign in to your Microsoft account or create a local account

Meld u aan bij uw Microsoft-account of maak een lokale account aan  
Connectez-vous à votre compte Microsoft ou créez un compte local  
Bei Ihrem Microsoft-Konto anmelden oder lokales Konto erstellen  
Effettuare l'accesso al proprio account Microsoft oppure creare un account locale

#### Ubuntu

##### Follow the instructions on the screen to finish setup.

Volg de instructies op het scherm om de setup te voltooiën.  
Suivez les instructions qui s'affichent pour terminer la configuration.  
Folgen Sie den Anweisungen auf dem Bildschirm, um das Setup abzuschließen.  
Seguire le istruzioni visualizzate sullo schermo per terminare la configurazione.

#### Learn how to use Windows

Lees meer over het gebruik van Windows  
Apprenez à utiliser Windows  
Informationen zur Verwendung von Windows  
Imparare a usare Windows



#### Help and Tips

Hulp en tips | Aide et conseils  
Hilfe und Tipps | Aiuto e suggerimenti



#### Product support and manuals

Productondersteuning en handleidingen  
Support produits et manuels  
Produktsupport und Handbücher  
Supporto prodotto e manuali

[dell.com/support](http://dell.com/support)  
[dell.com/support/manuals](http://dell.com/support/manuals)  
[dell.com/windows](http://dell.com/windows)  
[dell.com/support/linux](http://dell.com/support/linux)

#### Contact Dell

Neem contact op met Dell | Contacter Dell  
Kontaktaufnahme mit Dell | Contattare Dell

[dell.com/contactdell](http://dell.com/contactdell)

#### Regulatory and safety

Regelgeving en veiligheid  
Réglementations et sécurité  
Sicherheitshinweise und Zulassungsinformationen  
Normative e sicurezza

[dell.com/regulatory\\_compliance](http://dell.com/regulatory_compliance)

#### Regulatory model

Wettelijk model | Modèle réglementaire  
Muster-Modellnummer | Modello di conformità

W12C

#### Regulatory type

Wettelijk type | Type réglementaire  
Muster-Typnummer | Tipo di conformità

W12C002

#### Computer model

Computermodel | Modèle de l'ordinateur  
Computermodell | Modello del computer

Inspiron 24-3452



## Locate your Dell apps in Windows

Zoek uw Dell-apps in Windows

Localisez vos applications Dell dans Windows

Ihre Dell Apps in Windows ausfindig machen

Posizionare le app Dell in Windows



### Register your computer

Registreeer de computer | Enregistrez votre ordinateur  
Computer registrieren | Registrare il computer



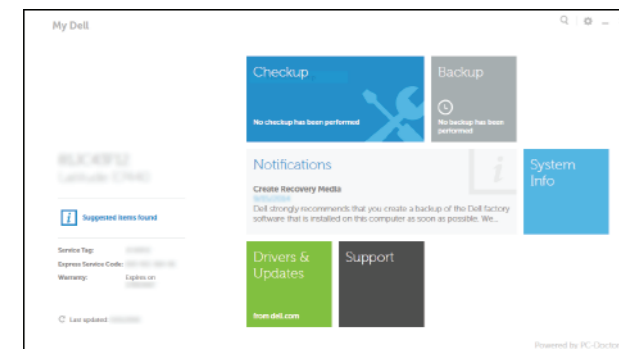
### Dell Backup and Recovery

Dell Back-up en herstel | Dell Backup and Recovery  
Dell Backup and Recovery | Backup e recupero di Dell



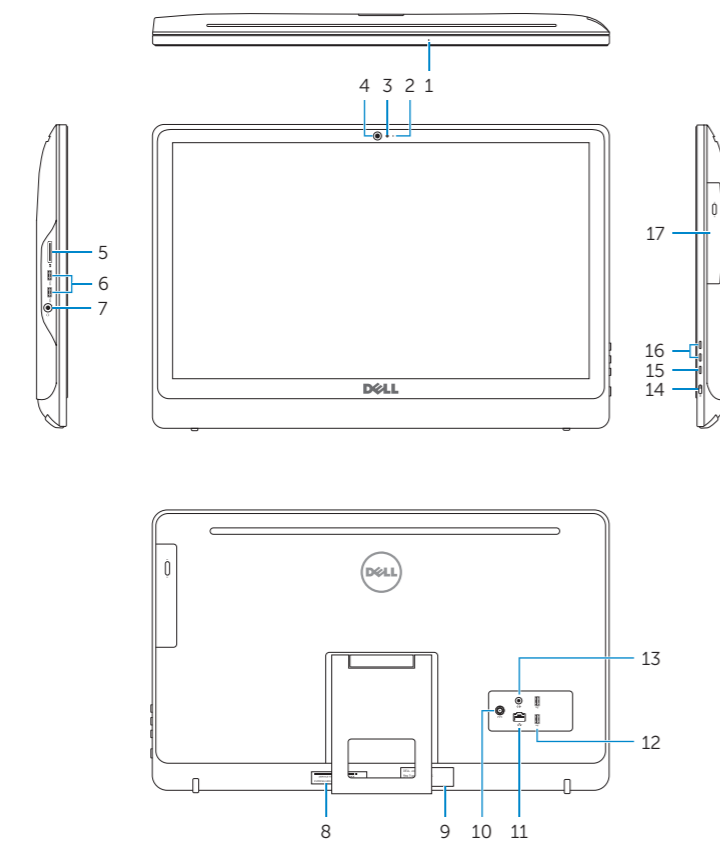
### My Dell

Mijn Dell | Mon Dell  
Mein Dell | Il mio Dell



## Features

Kenmerken | Caractéristiques | Funktionen | Funzioni



1. Microphone (on computers with touchscreen display only)
2. Microphone (on computers with non-touchscreen display only)
3. Camera-status light
4. Camera
5. Media-card reader
6. USB 3.0 ports (2)
7. Headset port
8. Service Tag label
9. Regulatory label
10. Power-adaptor port

1. Microfoon (alleen op computers met aanraakscherm)
2. Microfoon (alleen op computers zonder aanraakscherm)
3. Statuslampje camera
4. Camera
5. Mediakaartlezer
6. USB 3.0-poorten (2)
7. Headsetpoort
8. Servicetag
9. Regelgevingsplaatje
10. Poort voor netadapter

1. Microphone (uniquement sur les ordinateurs à écran tactile)
2. Microphone (uniquement sur les ordinateurs à écran non tactile)
3. Voyant d'état de la caméra
4. Caméra
5. Lecteur de carte mémoire
6. Ports USB 3.0 (2)
7. Port pour casque
8. Étiquette de numéro de série
9. Étiquette de conformité aux normes
10. Port de l'adaptateur d'alimentation

1. Mikrofon (nur bei Computern mit Touchscreen-Bildschirm)
2. Mikrofon (nur bei Computern ohne Touchscreen-Bildschirm)
3. Kamerastatusanzeige
4. Kamera
5. Medienkartenleser
6. USB 3.0-Anschlüsse (2)
7. Kopfhöreranschluss
8. Service-Tag-Etikett
9. Normenetikett
10. Netzadapteranschluss

11. Port réseau
12. Ports USB 2.0 (2)
13. Port de sortie audio
14. Bouton d'alimentation
15. Bouton marche/arrêt de l'écran
16. Boutons de commande de la luminosité (2)
17. Lecteur optique (en option)

11. Netzwerkanschluss
12. USB 2.0-Anschlüsse (2)
13. Audio-Ausgangsanschluss
14. Betriebsschalter
15. Ein-/Aus-Taste des Bildschirms
16. Tasten zur Helligkeitssteuerung (2)
17. Optisches Laufwerk (optional)

1. Microfono (solo su computer con display a sfioramento)
2. Microfono (solo su computer con display non a sfioramento)
3. Indicatore di stato della fotocamera
4. Fotocamera
5. Lettore di schede flash
6. Porte USB 3.0 (2)
7. Porta auricolare
8. Etichetta Numero di servizio
9. Etichetta di conformità alle normative
10. Porta dell'adattatore di alimentazione

11. Porta di rete
12. Porte USB 2.0 (2)
13. Porta audio in uscita
14. Accensione
15. Pulsante accensione/spengimento schermo
16. Pulsanti controllo luminosità (2)
17. Unità ottica (opzionale)

## Tilt

Kantelen | Incliner | Neigung | Inclinazione

